

## RT18系列有填料封闭管式熔断器

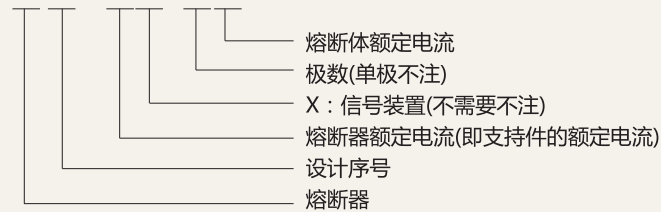
### ● 适用范围

RT18系列有填料封闭管式熔断器(以下简称熔断器),适用于交流50Hz,额定电压230V/400V,额定电流至63A的配电装置中,作为过载和短路保护之用。带熔断信号装置的熔断体由氖灯和电阻组成,用代号X表示。

熔断器符合GB13539及其相关标准。

### ● 型号与含义

RT 18 - □ □ / □ □



### ● 主要技术参数

额定电压: 220/400V      额定分断能力: 100kA

额定频率: 50Hz      功率因数cos: 0.1~0.2

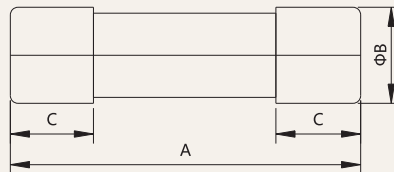
熔断体的分断范围与使用类别: gG

熔断器的约定时间和约定电流: 符合标准要求

熔断器型号	尺码	熔断体额定电流(A)	耗散功率	重量kg
RT18-32	10×38	2.4.6.8.10.16.20.25.32	≤5w	0.08
RT18-63	14×51	10.16.20.25.32.40.50.63	≤9.5w	0.18

### ● 外形与安装尺寸

#### 1、熔断体的外形与安装尺寸



熔断体	A	ΦB	C
RT18-32	38	10	10
RT18-63	51	14	13

刀开关

电涌保护器

双电源

电力电容器

接触器

熔断器

控制与保护开关

变频器

互感器

行程开关

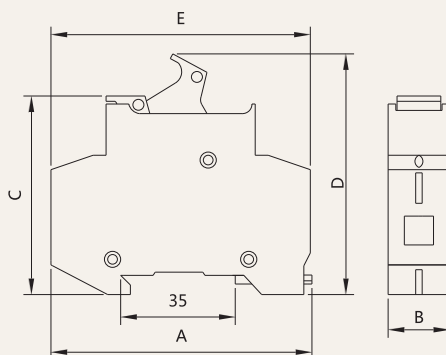
稳压器

高压真空断路器



## RT18系列有填料封闭管式熔断器

### 2、熔断器支持件的外形与安装尺寸



支持件	A	B	C	D	E
RT18-32	81	20	62	80	78
RT18-63	106	25	77	110	103

#### ●使用与维护

- 1、熔断器主要由熔断体和支持件组成。
- 2、熔断器采用导轨安装，熔断体直接插入支持件中便可。
- 3、若熔断体熔断后，必须换上相同型号与参数的熔断体，切勿以铜丝代替。调换熔断体时请注意去除支持件上的尘埃等污物。
- 4、若用户对产品有任何的疑问或好的建议请联系我公司。

#### ●订货须知

- 1、订购时请详细注明型号、规格等。
- 2、单独订购支持件、熔断体或特殊规格时请详细说明或与我公司联系。
- 3、熔断器的保护特性曲线请参照熔断器标准GB13539.1、GB13539.2中的相关条款。