

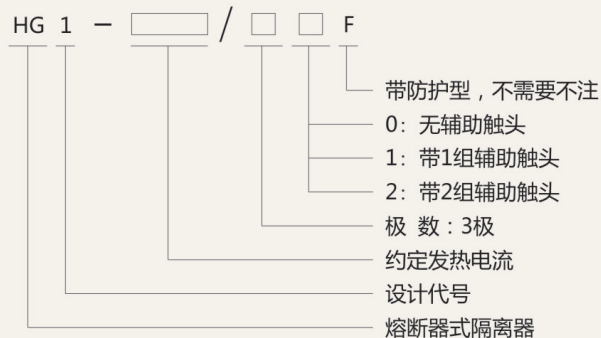
HG1系列熔断器式隔离器

● 适用范围

HG1系列熔断器式隔离器(以下简称隔离器),适用于交流50Hz、额定电压380V、约定发热电流至63A的具有高短路电流的配电电路和电动机电路中,用作电源隔离器,并作为电路短路保护之用。

本隔离器结构简单、操作方便,符合IEC60947-3、GB/T 14048.3标准。

● 型号与含义



● 主要技术参数

○ 隔离器的主要技术参数(见下表)

约定发热电流Ith	32A	63A
额定冲击耐受电压Uimp	8kV	
额定绝缘电压Ui	690V	
额定工作电压Ue	AC380V	
额定频率/使用类别	50Hz/AC-20B	
额定工作电流Ie	20-32A	40-63A
额定限制短路电流Iq	50kA	50kA
机械寿命(次)	3000	3000
操作力F(N)	≤100	≤150
熔断器损耗功率(P)	3W	6W
重量kg	0.9	1.3

○ 隔离器与熔断体的配用关系(见下表)

HG1	配用熔体尺码	熔断体额定电流(A)
-32	RT14	2.4.6.8.10.12.16.20.25.32
-63	RT14	10.12.16.20.25.32.40.50.63

注:当隔离器用于电动机电路时,允许熔断体的额定电流大于隔离器的额定工作电流。

○ 辅助触头的主要参数

额定电压Ue:AC380V 额定频率:50Hz
 额定电流Ie:3A 使用类别:AC-15
 随主触头接通而接通、断开而断开

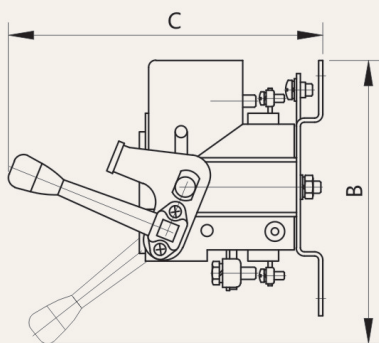
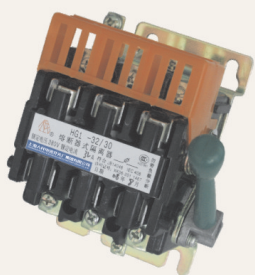


HG1系列熔断器式隔离器

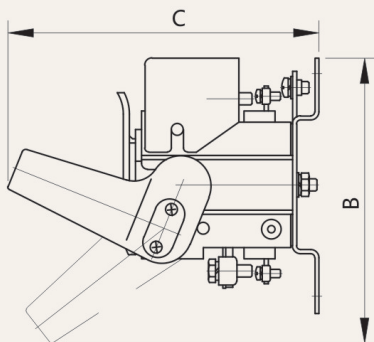
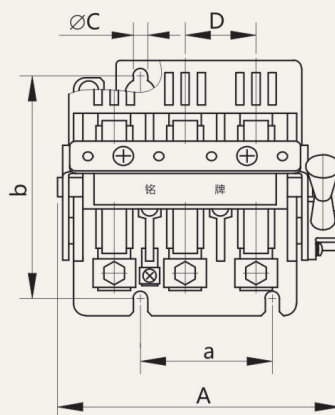
● 结构特征

- 隔离器主要由底板、基座、支持件等部分组成，三组主触头装在基座上，圆筒形熔断体插在支持件内直接作为动触头用，由操作手柄带动支持件，使熔断体与主触头接通或断开。
- 操作手柄装在隔离器的右侧，带防护型手把装在隔离器的中央、并带有安全防护板。
- 隔离器中基座、支持件等均由耐弧塑料压制而成，使用安全可靠，且结构简单、拆装方便。
- 隔离器中可装1组或2组辅助触头，它随主触头的接通而接通、断开而断开，其辅助静触头装在基座上、动触头装在支持件内。

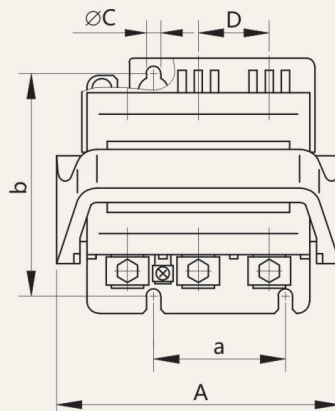
● 外形及安装尺寸



HG1-32-63/3



HG1-32-63/3F



HG1		外形尺寸(mm)				安装尺寸(mm)		
		A	B	C	D	a	b	Øc
-32	/3	120	142	128	26	50	110	Ø7
	/3F	118	150	144				
-63	/3	140	142	152	35	65	110	Ø7
	/3F	140	148	152				